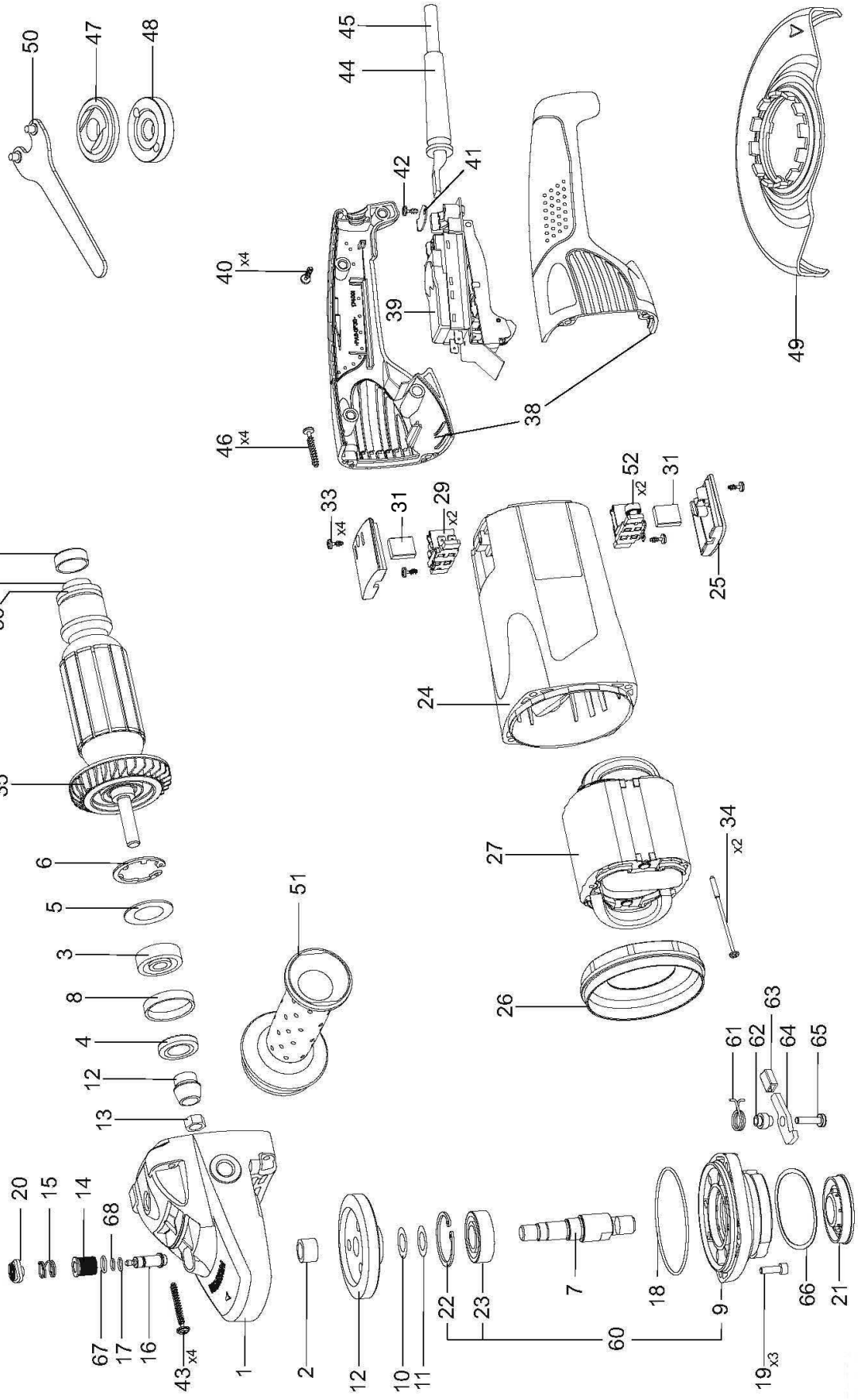




EZW 230



Anderungen vorbehalten!

EZW 230 - 230 V

06811000

Nr.	Bezeichnung	Bestellnr.	Stk	Nr.	Bezeichnung	Bestellnr.	Stk
1	Getriebegehäuse	66811001	1	35	Lüfter	66811030	1
2	Nadelhülse HK 1212	80420130	1	36	Sicherungsscheibe	66811031	1
3	Rillenkugellager 6300 2RSL	66811002	1	37	Rillenkugellager 608 2RSL SKF	80410026	1
4	Dichtung	66811003	1	38	Griffpaar	66811032	1
5	Anschlagscheibe	66811004	1	39	Schalter	66811033	1
6	Seeger-Sprengring	66811005	1	40	Schraube 4x18	66811034	4
7	Arbeitsspindel	66811006	1	41	Kabelschelle	66811035	1
8	Gummibuchse	66811007	1	42	Schraube 4x9,5	63360646	1
9	Getriebedeckel	66811008	1	43	Schraube 5x40	66811037	4
10	Distanzscheibe	66811009	1	44	Kabelauführungsmuffe	66811038	1
11	Distanzscheibe	66811010	1	45	Anschlußleitung 2x1,5 ² , 5m	80600403	1
12	Zahnradsatz	66811011	1	46	Schraube 5x25	63360318	4
13	Mutter	66811012	1	47	Spannflansch	66811040	1
14	Buchse	66811013	1	48	Spannmutter	66811041	1
15	Feder	66811014	1	49	Schutz	66811042	1
16	Bolzen	66811015	1	50	Schlüssel 240	66811043	1
17	O-Ring 6x1,5B NBR70	66811016	1	51	Handgriff	66811044	1
18	O-Ring 80x2	83000089	1	52	Spiralfeder	66811045	2
19	Schraube 5x16 DIN 912	80201108	3	53			
20	Schalterknopf	66811017	1	54			
21	Sicherungsscheibe	66811018	1	55			
22	Sicherungsring 40x1,75	80201339	1	56			
23	Rillenkugellager 6203 2RS	80410130	1	57			
24	Motorgehäuse	66811019	1	58			
25	Bürstenhalterkappe	66811020	2	59			
26	Luftleitring	66811021	1	60	Getriebedeckel, kpl.	66811046	1
27	Polring, kpl.	66811022	1	61	Feder	66811047	1
28	Läufer, kpl.	66811023	1	62	Buchse	66811048	1
29	Bürstenhalter	66811024	2	63	Schalterknopf	66811049	1
30				64	Verriegelungshebel	66811050	1
31	Kohlebürste mit Abschaltung	66811026	2	65	Schraube M5x30, DIN 912	66811051	1
32	Gummibuchse	63164934	1	66	Feder	66811052	1
33	Schraube 4x9,5	63360646	4	67	O-Ring 10x1,5	66811053	1
34	Schraube 3,9x74	66811029	2	68	O-Ring 5x1,5 NBR 70	66811054	1

EZW 230 - 230 V

06811000

No.	Description	Order No.	Pcs	No.	Description	Order No.	Pcs
1	gearbox housing	66811001	1	35	fan	66811030	1
2	needle sleeve HK 1212	80420130	1	36	lock washer	66811031	1
3	grooved ball bearing 6300 2RSL	66811002	1	37	grooved ball bearing 608 2RSL C3	80410026	1
4	gasket	66811003	1	38	handle	66811032	1
5	guide washer	66811004	1	39	switch	66811033	1
6	circlip	66811005	1	40	screw 4x18	66811034	4
7	work spindle	66811006	1	41	cable clamp	66811035	1
8	rubber bush	66811007	1	42	screw 4x9,5	63360646	1
9	gearbox cover	66811008	1	43	screw 5x40	66811037	4
10	spacer	66811009	1	44	cable grommet	66811038	1
11	spacer	66811010	1	45	connecting cable 2x1,5mm ² , 5 m	80600403	1
12	gear set	66811011	1	46	screw 5x25	63360318	4
13	nut	66811012	1	47	flange	66811040	1
14	bushing	66811013	1	48	clamp nut	66811041	1
15	spring	66811014	1	49	protection	66811042	1
16	bolt	66811015	1	50	key 240	66811043	1
17	o-ring 6x1,5B NBR70	66811016	1	51	handle	66811044	1
18	o-ring 80/2	83000089	1	52	spring washer	66811045	2
19	screw 5x16 DIN 912	80201108	3	53			
20	switch knob	66811017	1	54			
21	lock washer	66811018	1	55			
22	locking ring 40/1,75	80201339	1	56			
23	grooved ball bearing 6203 2RS	80410130	1	57			
24	motor housing	66811019	1	58			
25	brush holder cap	66811020	2	59			
26	air guiding ring	66811021	1	60	gearbox cover	66811046	1
27	stator complete	66811022	1	61	spring	66811047	1
28	rotor complete	66811023	1	62	bushing	66811048	1
29	brush holder set	66811024	2	63	switch knob	66811049	1
30				64	locking lever	66811050	1
31	carbon brush	66811026	2	65	screw M5x30, DIN 912	66811051	1
32	rubber bush	63164934	1	66	spring	66811052	1
33	screw 4x9,5	63360646	4	67	o-ring 10x1,5	66811053	1
34	screw 3,9x74	66811029	2	68	o-ring 5x1,5 NBR 70	66811054	1